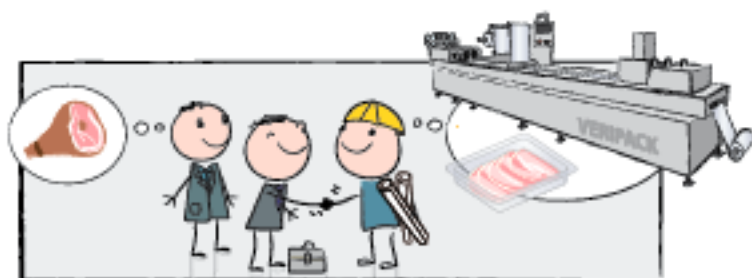
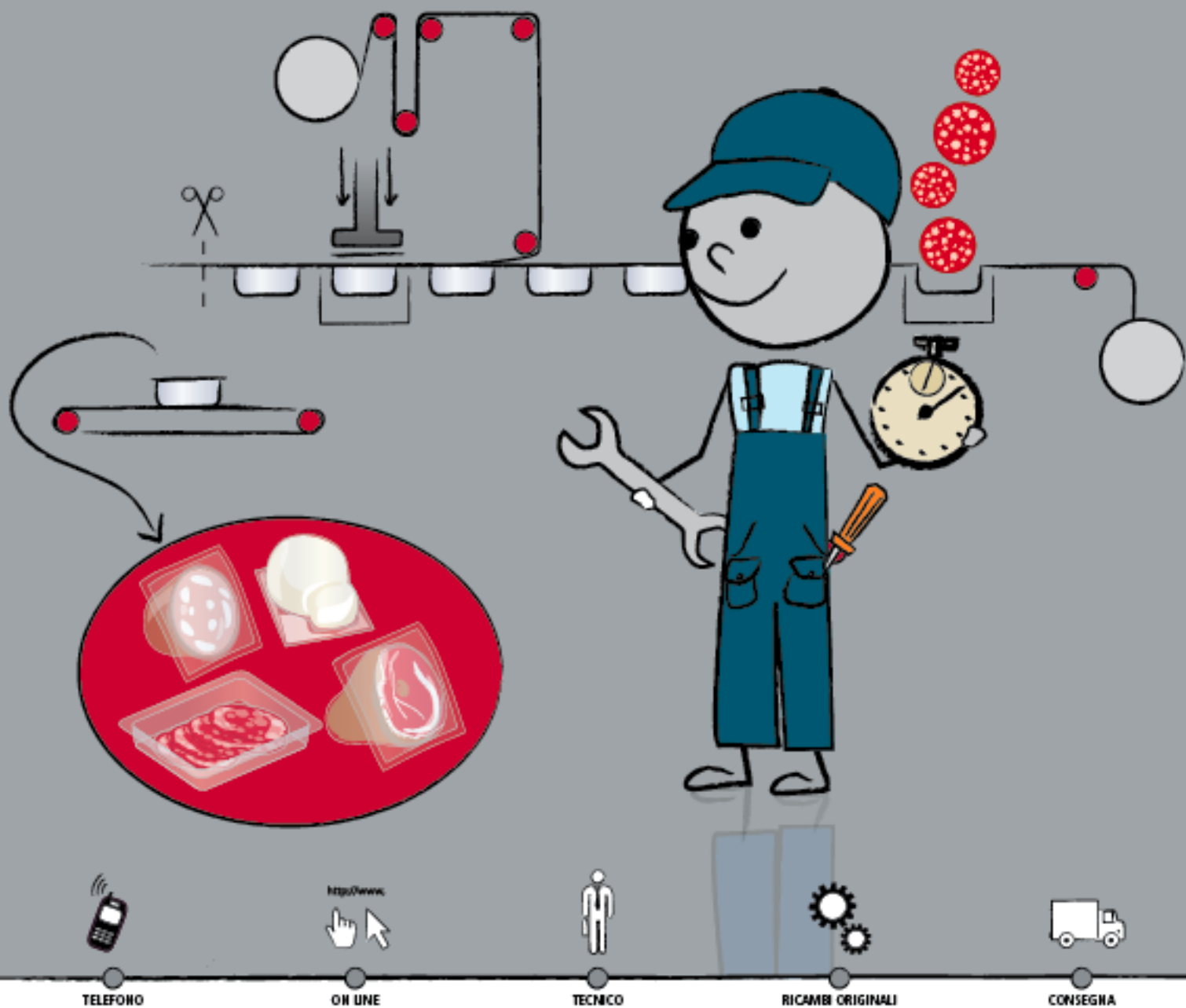


# Veripack. Assistenza tempestiva.



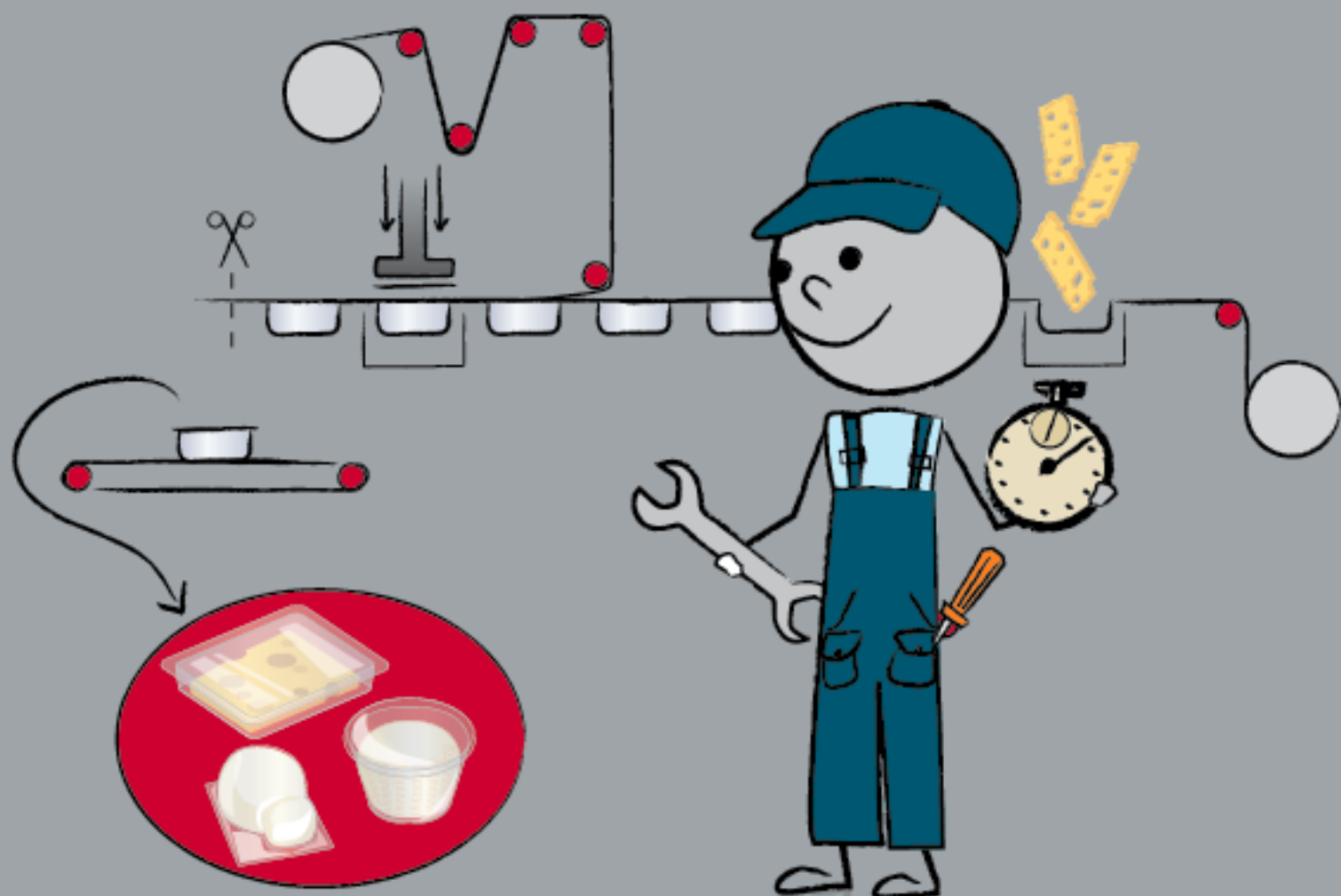
Veripack garantisce la qualità dei propri impianti nei vari settori alimentari e fornisce un eccellente Customer Service: assistenza tecnica, pezzi di ricambio, contratti di manutenzione programmata, revisioni impianti e quant'altro necessario per ridurre al minimo i fermi macchina.



info@veripack.it - www.veripack.it

**VERIPACK**<sup>®</sup> **FNC**  
PACKAGING DIVISION

# Veripack. Assistenza tempestiva.



TELEFONO

http://www.



ON LINE



TECNICO



RICAMBI ORIGINALI



CONSEGNA



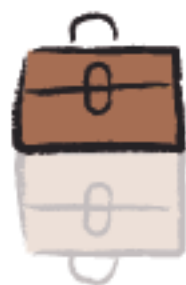
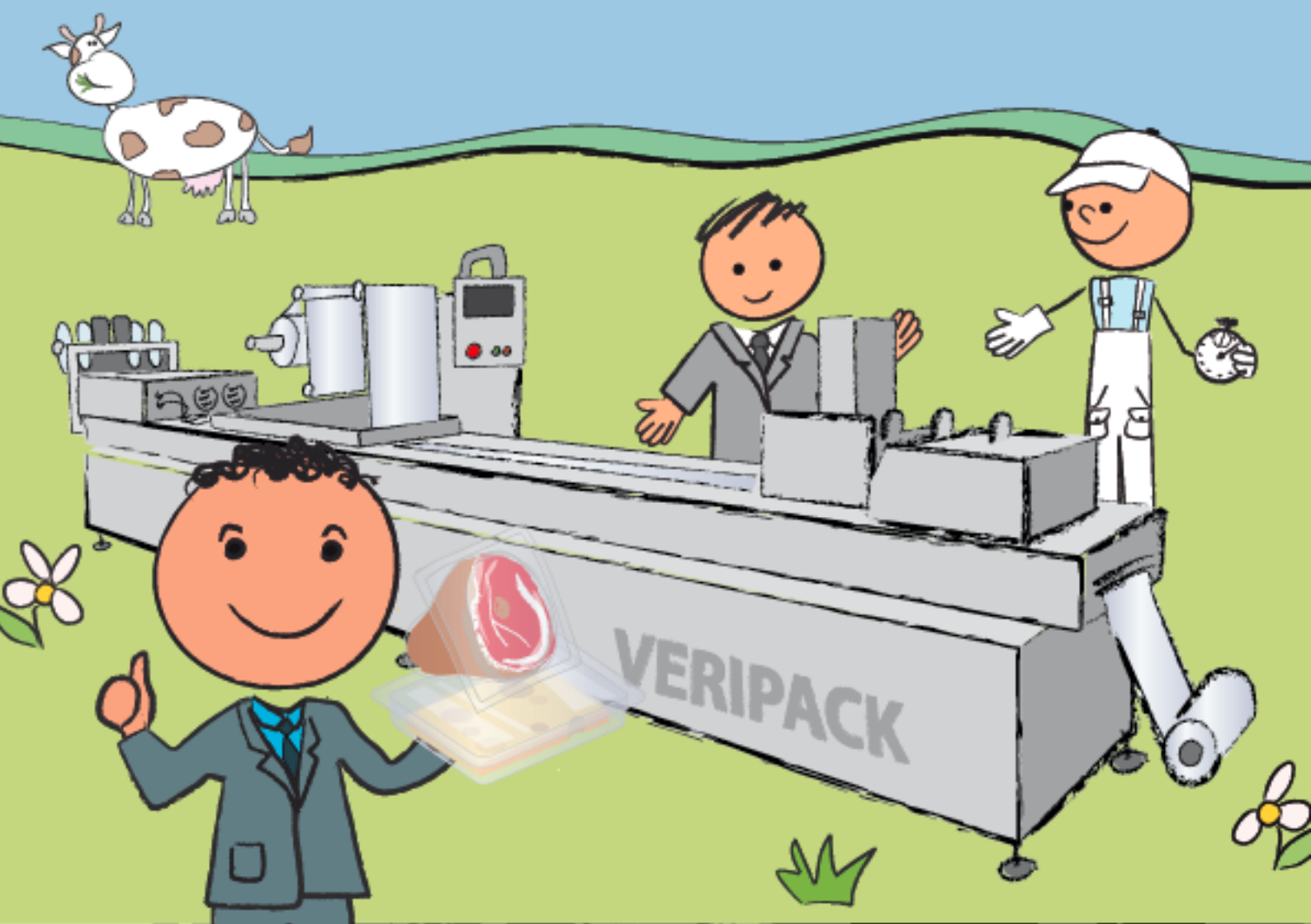
Veripack garantisce la qualità dei propri impianti nei vari settori alimentari e fornisce un eccellente Customer Service: assistenza tecnica, pezzi di ricambio, contratti di manutenzione programmata, revisioni impianti e quant'altro necessario per ridurre al minimo i fermi macchina.



info@veripack.it - www.veripack.it

**VERIPACK**® **FNC**  
PACKAGING DIVISION

# Veripack. l'isola felice



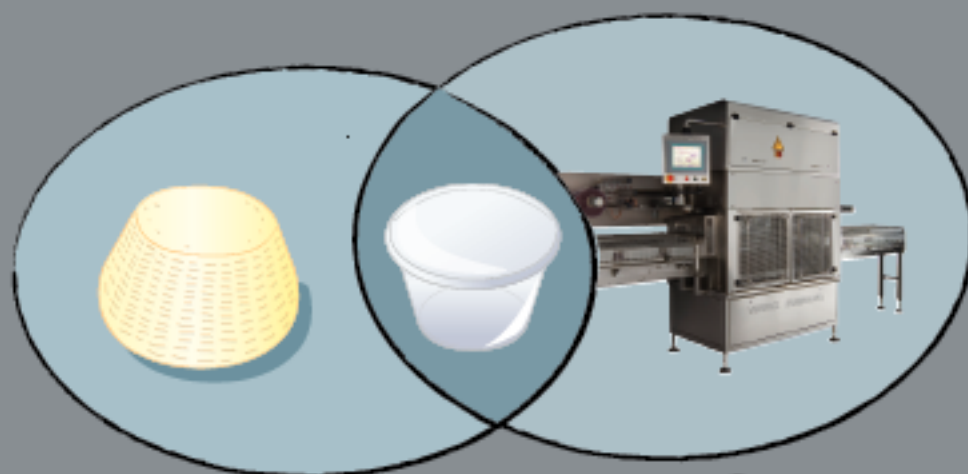
**Veripack** assicura la qualità dei propri sistemi di termoformatura e termosaldatura ed affianca il cliente in ogni momento: dalla progettazione, all'installazione fino all'assistenza tecnica post vendita. L'esperienza **Veripack** garantisce il successo dell'impianto per tutte le esecuzioni richieste nei vari settori alimentari, riducendo i fermi degli impianti e valorizzando l'efficienza.

**VERIPACK**<sup>®</sup>   
PACKAGING DIVISION



info@veripack.it - www.veripack.it

# Veripack. Progetti su misura.



SALUMI

MOZZARELLA  
E FORMAGGI  
FRESCHI

PASTA  
FRESCA

CARNI  
FRESCHE

PANINI  
FARCITI E  
TRAMEZZINI

PIZZA E  
PRODOTTI DA  
FORNO

GASTRONOM. E  
RISTOR.  
COLLETTIVA

FRUTTA E  
VERDURA

DOLOARIO

CONSERVE E  
SOTTILI



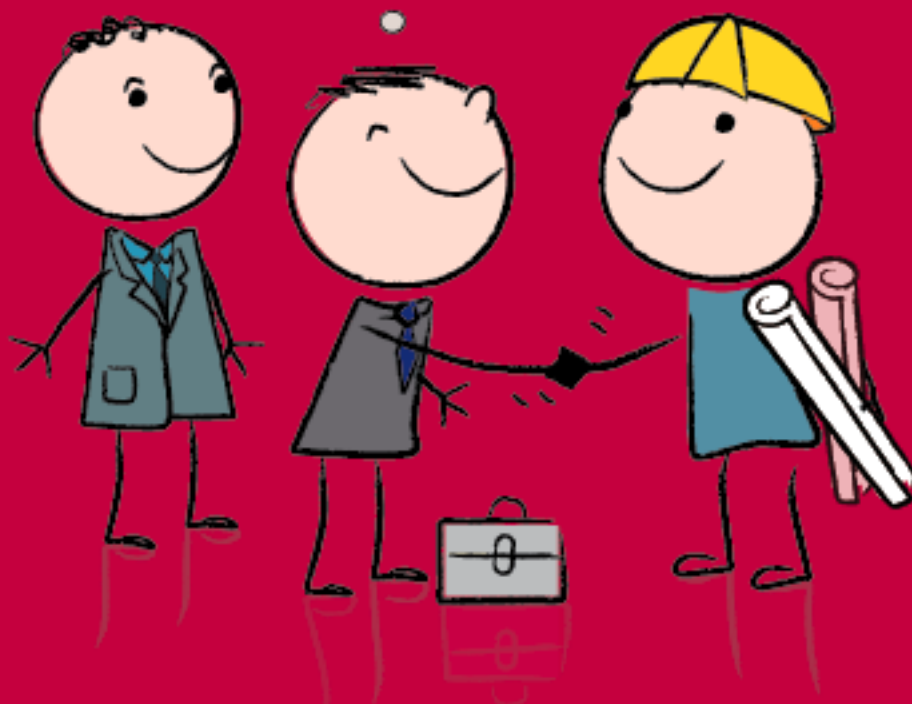
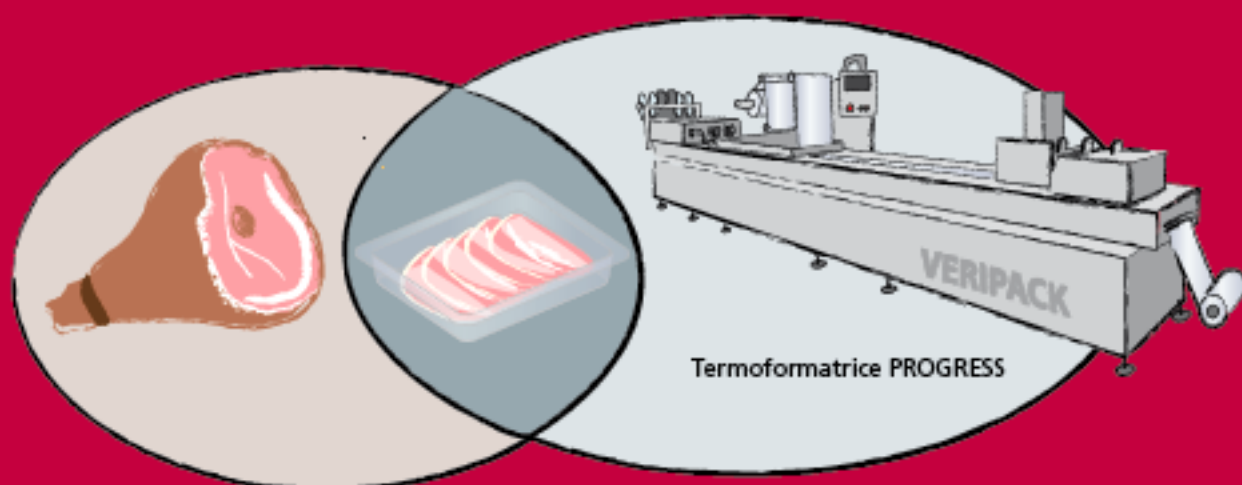
Gli impianti **Veripack** (100% Made in Italy), sono la soluzione ideale per confezionare i prodotti alimentari. Semplici, resistenti ed affidabili rispondono alle esigenze di qualunque produttore, anche il più esigente e assicurano un'assoluta igiene e sanificabilità.



info@veripack.it - www.veripack.it

**VERIPACK**<sup>®</sup>   
PACKAGING DIVISION

# Veripack. Progetti su misura.



SALUMI

MOZZARELLA  
E FORMAGGI  
FRESCHI

PASTA  
FRESCA

CARNI  
FRESCHE

PANINI  
FARCITI E  
TRAMEZZINI

PIZZA E  
PRODOTTI DA  
FORNO

GASTRONOMIA E  
RISTOR.  
COLLETTIVA

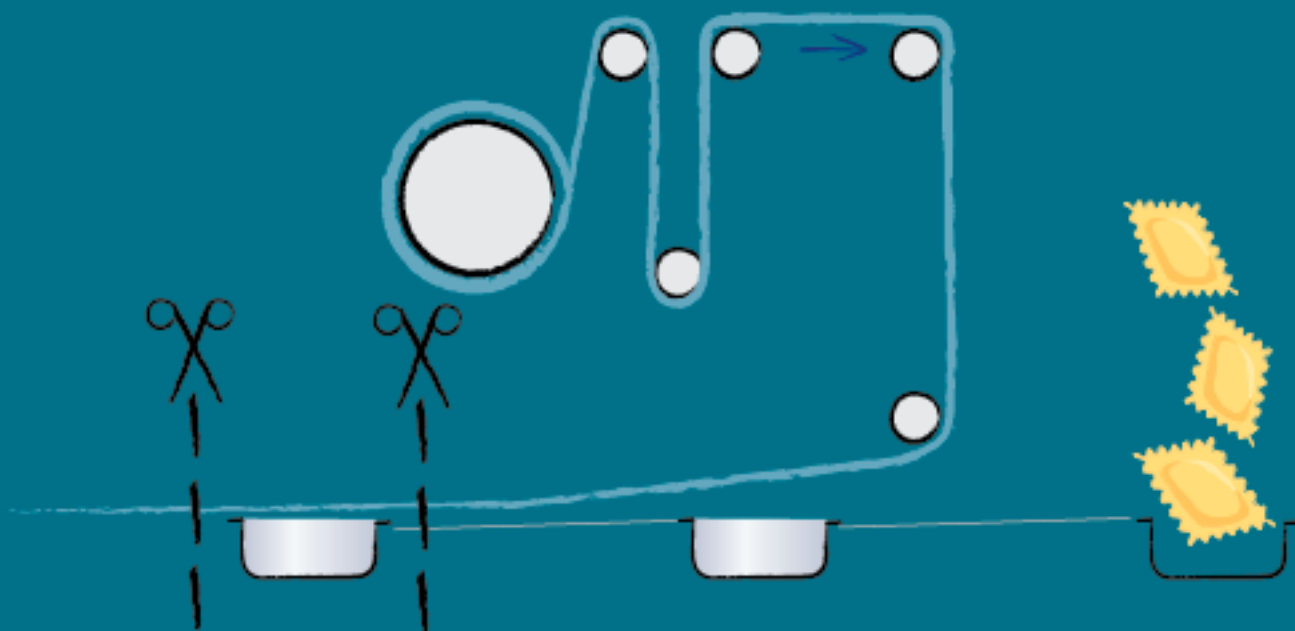
FRUTTA E  
VERDURA

DOLOARIO

CONSERVE E  
SOTTILI



Gli impianti **Veripack** (100% Made in Italy), sono la soluzione ideale per confezionare i prodotti alimentari. Semplici, resistenti ed affidabili rispondono alle esigenze di qualunque produttore, anche il più esigente e assicurano un'assoluta igiene e sanificabilità.



## Veripack. Elevati regimi produttivi

SALUMI

MOZZARELLA  
E FORMAGGI  
FRESCHI

PASTA  
FRESCA

CARNI  
FRESCHE

PANINI  
FARCITI E  
TRAMEZZINI

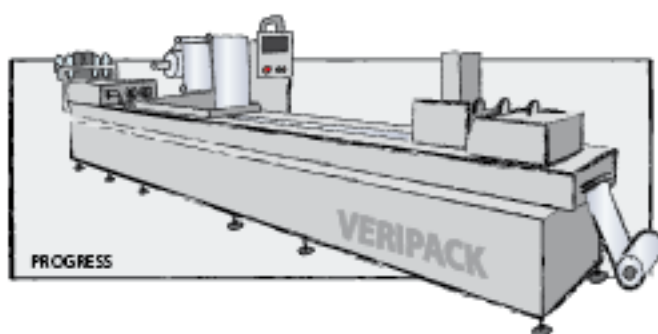
PIZZA E  
PRODOTTI DA  
FORNO

GASTRONOMIA  
E RISTORAZIONE  
COLLETTIVA

FRUTTA E  
VERDURA

DOLOARIO

CONSERVE E  
SOTTILI

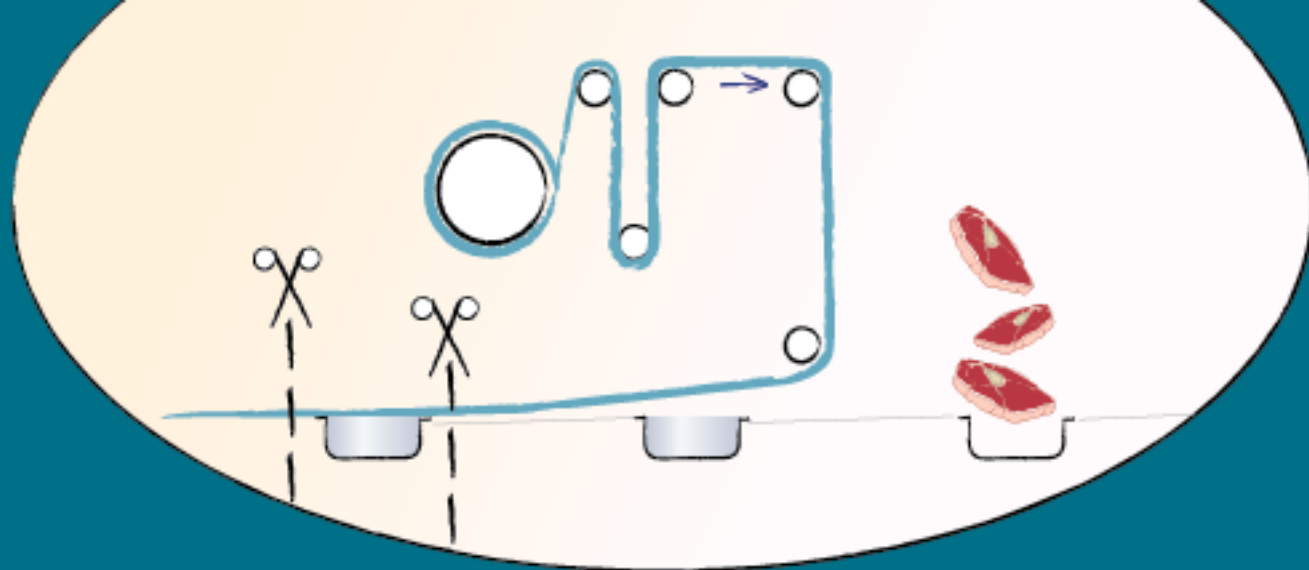


Gli impianti Veripack, ideati per ottenere affidabilità, resistenza e performance, si adattano perfettamente a tutti gli ambienti di lavoro, soprattutto i più aggressivi. Tutti i modelli garantiscono elevati regimi produttivi, l'impiego di materiali e componenti di alta qualità, l'interagibilità con tutti gli accessori necessari.

**VERIPACK®**   
PACKAGING DIVISION



info@veripack.it - www.veripack.it



Veripack. Supera i più severi controlli.



QUALITÀ  
ASSOLUTA

AFFIDABILITÀ

USABILITÀ

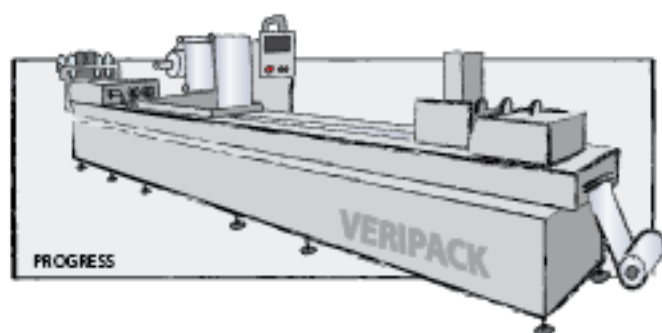
SICUREZZA

FINITURE  
E DETTAGLI

STANDARD  
INTERNAZIONALI

ELEVATE  
PRESTAZIONI

IGIENE  
E SANIFICABILITÀ



Tutti i sistemi Veripack (100% Made in Italy) garantiscono la perfetta conservazione dei prodotti alimentari e soddisfano le richieste della clientela più esigente. Veripack ha ottenuto la certificazione del sistema di qualità ISO 9001, tutta la sua attività produttiva avviene nel rispetto dell'ambiente, secondo gli standard previsti dalla normativa ISO 14000.

**VERIPACK®**   
PACKAGING DIVISION



info@veripack.it - www.veripack.it